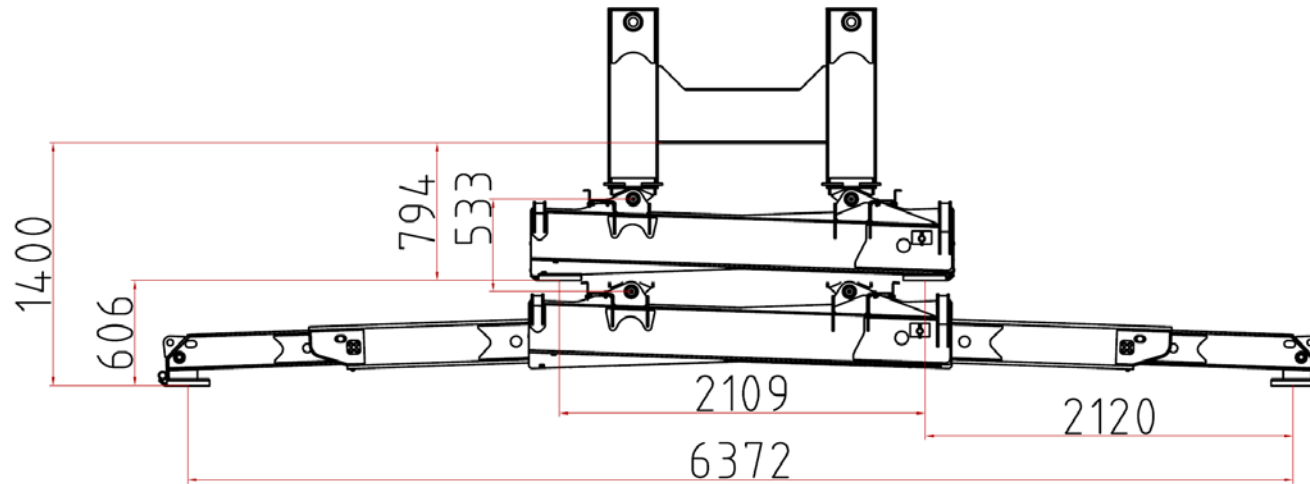
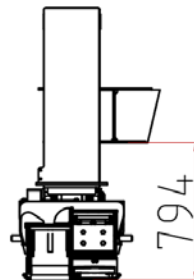


### H BEAM 2 EXTENSIONS



VUE FACE



VUE DESSUS

