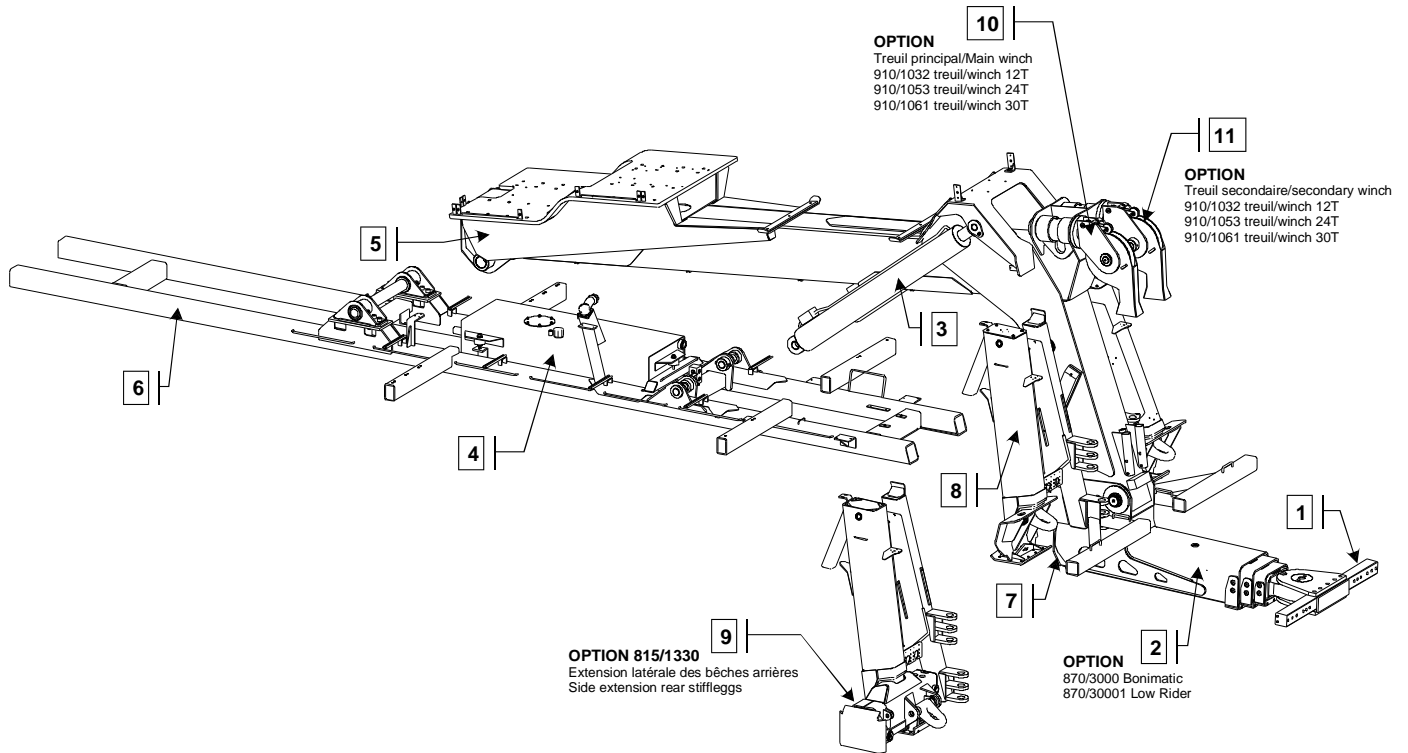


EQUIPEMENT/EQUIPMENT EURO CITY 45L



Repère	Désignation	Qté
01	Porte outils <i>Crossbar</i>	1
02	Extension Mega/Eurotow <i>Mega/Eurotow extension</i>	1
03	Vérins levage <i>Lifting cylinders</i>	2
04	Réservoir hydraulique <i>Hydraulic tank</i>	1
05	Corps de flèche <i>Main boom</i>	1
06	Faux châssis <i>Underframe</i>	1
07	Vérin correction assiette <i>Tilt up / down cylinder</i>	1
08	Stabilisateurs simples inclinés <i>Diagonally sloped single stabilizers</i>	1
09	Stabilisateur Rotator (option) <i>Rotator stabilizer (option)</i>	1
10	Tête de grue (option) <i>Crane head (option)</i>	1
11	Tête de grue (option) <i>Crane head (option)</i>	1