



JIGE INTERNATIONAL – 25 rue du dépôt – 55800 REVIGNY SUR ORNAIN – FRANCE
Tél. : (33)0/3 29 75 10 10 – (33) 0/3 29 75 13 13

PROJET N°
CLIENT

Adaptation d'un équipement
Equipment mounting
Sur véhicule / On Vehicle

SIMPLEX 6T5 SF DUPLEX STANDARMATIC 3T
VOLVO FL280HP 4X2 R CP E6 5000

Longueur utile aux butoirs
Platform usable length at rubber defenses

6 560 mm

Longueur utile étage aux butoirs
Upper deck usable length at rubber defenses

4 260 mm

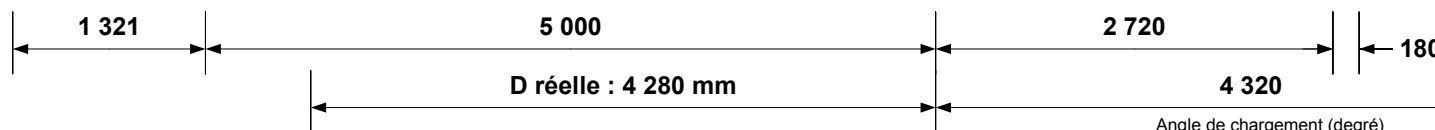
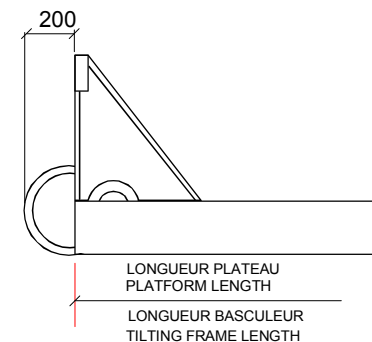
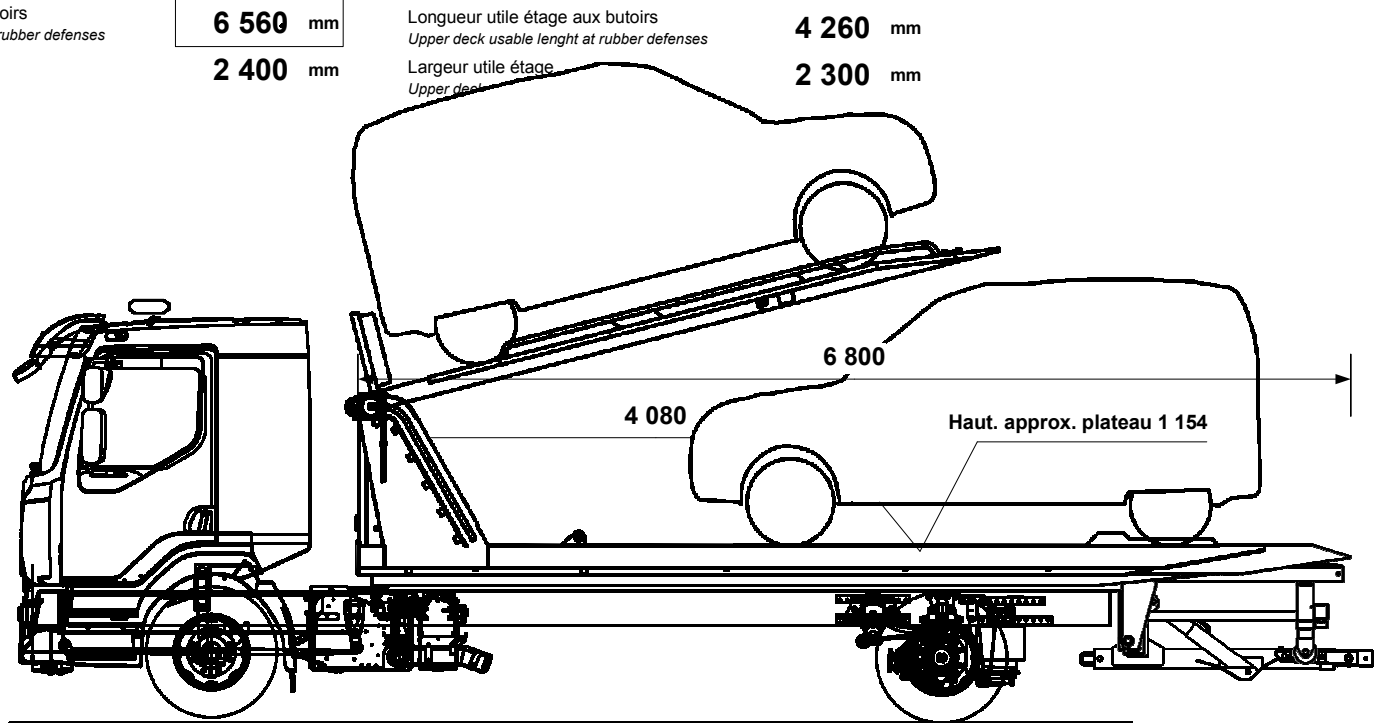
Largeur utile plateau
Platform usable width

2 400 mm

Largeur utile étage
Upper deck

2 300 mm

Hauteur approx. : 4 502 mm



Charge utile du panier
ext. sortie MAX 1 700 kg

Angle de chargement (degré)
Loading angle (degree)

12.5 °

P.T.C / G.V.W.	16 000 kg
Poids châssis cabine Chassis cab weight	5 425 kg
Nombre de passagers Number passengers	3
Largeur hors tout Overall width	2 500 mm
Longueur hors tout Overall length	9 221 mm
Charge utile Payload	5 493 kg
Poids équipement Equipment weight	5 082 kg

Répartition des poids Weight distribution	ESSIEU AV FRONT AXLE	ESSIEU AR REAR AXLE
Charge maxi admissible Maxi load permitted	5 800 kg	10 900 kg
Poids camion avec équipement (PCE) Truck and equipment weight (TEW)	4 299 kg	6 208 kg
PCE + Charge utile + Chauffeur TEW + Payload + Driver	5 141 kg	10 859 kg
PCE + Charge utile + Passagers TEW + Payload + Passengers	5 274 kg	10 726 kg
SURCHARGE OVERLOAD	kg	kg

CARTE BLANCHE (charge utile au panier)

Extension sortie à Extension out	4 320 mm
Chauffeur seul à vide Underlift payload, driver only	1 700 kg
Chauffeur seul, avec 1 000 kg sur le plateau Driver only with 1 000 kg on platform	1 700 kg
Avec 3 passagers, avec 1 000 kg sur le plateau 3 passengers with 1 000 kg on platform	1 700 kg
Avec 3 passagers, avec 1000 kg sur le plateau et 1000 kg sur l'étage 3 passengers with 1000 kg on platform and 1000 kg on upper deck	1 700 kg

Tous ces paramètres peuvent varier en fonction du poids réel, du châssis cabine et des options, ils sont donnés à titre indicatif et ne peuvent en aucun cas engager la société JIGE INTERNATIONAL.
Ce plan est notre propriété. Il ne peut être utilisé ou communiqué sans notre accord.

All the mesures, weights and parameters given in this data sheet can vary according to chassis cab conformation and are considered as an approaching information where JIGE INTERNATIONAL cannot be held responsible.
This print contains confidential information and is our sole property and is not to be reproduced without our authorization.