



JIGE INTERNATIONAL - Rue du Dépôt - 55800 REVIGNY SUR ORNAIN - FRANCE
Tél. : (33) 0/3 29 75 10 10 - (33) 0/3 29 75 13 13

PROJET N° 8207

CLIENT :
Adaptation d'un équipement
Equipment mounting
Sur véhicule / on vehicle

SARL MIDI LEVAGE
SOLOMATIC 8T STANDARMATIC 4T
RENAULT K450 32 8X4 5645

Date : 20 juin 2008

Longueur utile aux bords
Platform usable length at
rubber defenses

6850 m/m

Longueur utile étage aux bords
Upper deck usable length at
rubber defenses

m/m

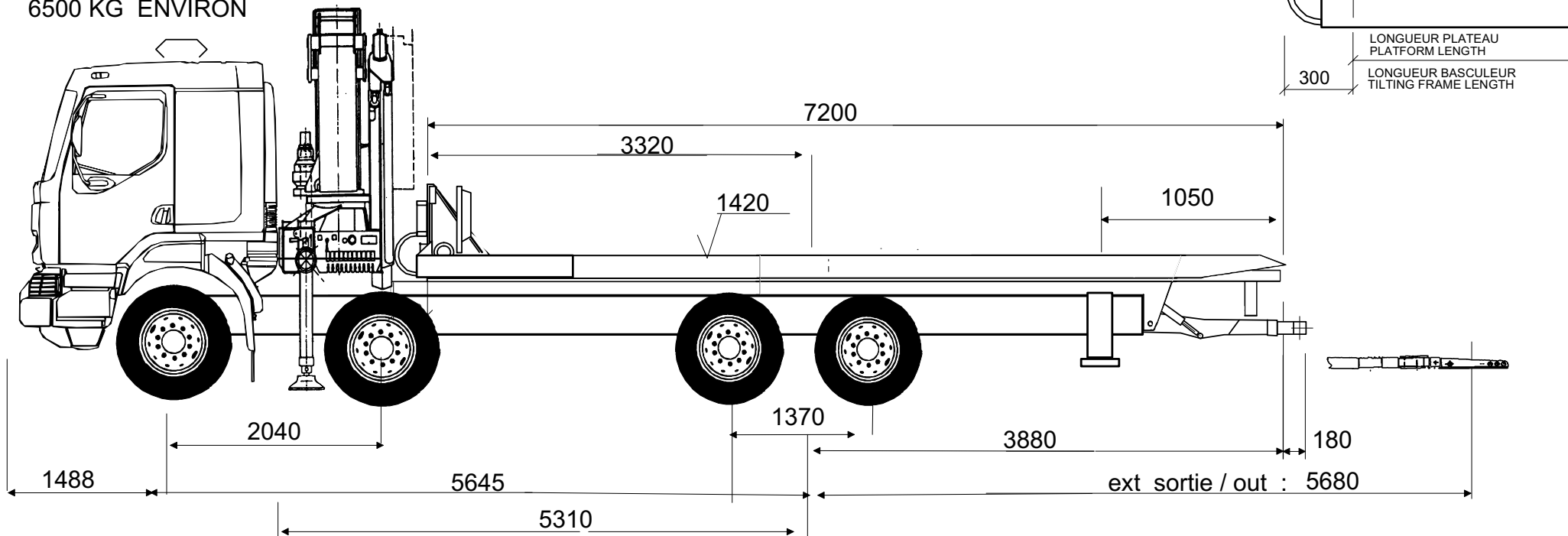
Largeur utile plateau
Platform usable width

2400 m/m

Largeur utile étage
Upper deck usable width

m/m

GRUEPK60002 D
6500 KG ENVIRON



P.T.C / G.V.W

32000 Kg

Poids châssis cabine
Chassis cab weight

10666 Kg

Nombre de passagers
Number passengers

3

Largeur hors tout
Overall width

2500 m/m

Longueur hors tout
Overall length

11878 m/m

Charge utile
Payload

8137 Kg

Répartition de poids
Weight distribution

Charge maxi admissible
Maxi load permitted

ESSIEU AV
FRONT AXLE

18000

ESSIEU AR
REAR AXLE

21000 Kg

Poids camion avec équipement (PCE)
Truck and equipment weight (TEW)

11529

12334 Kg

PCE + charge utile + chauffeur
TEW + payload + driver

10927

21073 Kg

PCE + charge utile + passagers
TEW + payload + passengers

11119

20881 Kg

SURCHARGE / OVERLOAD

Kg

Angle de chargement (degré)
Loading angle (degree)

5 à 7

Charge utile du panier, extension sortie
Underlift payload, extension out

(A) **6029** Kg

Capacité ext. sortie maxi: 2000

Avec **1000** Kg Sur le plateau
With On the platform

Et **Kg** Sur étage
And On the upper deck

Pour A, la masse restante sur l'(es) essieu(x) avant est de
For A value the remaining weight on front axle is

5261 Kg

Poids équipement
Equipment weight

13197 Kg

Charge maxi plateau: 8000

Tous ces paramètres peuvent varier en fonction du poids réel du châssis cabine et des options, ils sont donnés à titre indicatif et ne peuvent en aucun cas engager la Société JIGE INTERNATIONAL. Ce plan est notre propriété. Il ne peut être utilisé ou communiqué sans notre accord.

All the measures, weights and parameters given in this data sheet can vary according to chassis cab conformations and are considered as an approaching information where JIGE INTERNATIONAL cannot be held responsible. This print contains confidential information and is our sole property and is not to be reproduced without our authorisation.