



JIGE INTERNATIONAL - Rue du Dépôt - 55800 REVIGNY SUR ORNAIN - FRANCE
Tél. : (33) 0/3 29 75 10 10 - (33) 0/3 29 75 13 13



PROJET N° 7847

CLIENT :
Adaptation d'un équipement
Equipment mounting
Sur véhicule / on vehicle

ALLO DEPANNAGE
SOLOMATIC 8T STANDARMATIC 4T
DAF ZFAT85 360 5500

Date: 4 mars 2008

Longueur utile aux butoirs
Platform usable length at rubber defenses

6050 m/m

Longueur utile étage aux butoirs
Upper deck usable length at rubber defenses

m/m

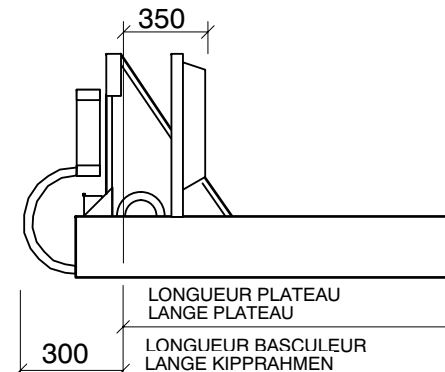
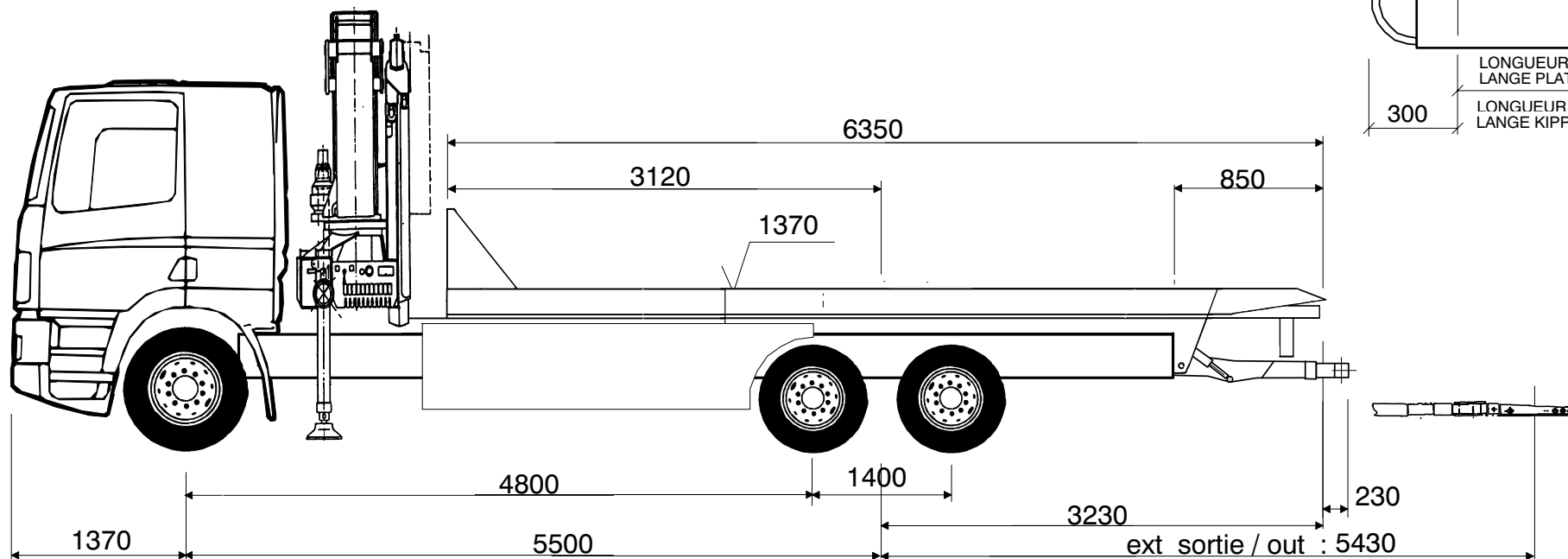
Largeur utile plateau
Platform usable width

2400 m/m

Largeur utile étage
Upper deck usable width

m/m

GRUE POIDS 2700 KG
ENCOMBREMENT 1150 MM



P.T.C / G.V.W **26000 Kg**

Poids châssis cabine
Chassis cab weight **9505 Kg**

Nombre de passagers
Number passengers **2**

Largeur hors tout
Overall width **2500 m/m**

Longueur hors tout
Overall length **10270 m/m**

Charge utile
Payload **7245 Kg**

Poids équipement
Equipment weight **9250 Kg**

Répartition de poids
Weight distribution

Charge maxi admissible
Maxi load permitted **7500** **21000 Kg**

Poids camion avec équipement (PCE)
Truck and equipment weight (TEW) **7390** **11365 Kg**

PCE + charge utile + chauffeur
TEW + payload + driver **7211** **18789 Kg**

PCE + charge utile + passagers
TEW + payload + passengers **7288** **18712 Kg**

SURCHARGE / OVERLOAD **Kg**

ESSIEU AV
FRONT AXLE

ESSIEU AR
REAR AXLE

Angle de chargement (degré)
Loading angle (degree)

5 à 7

Charge utile du panier, extension sortie
Underlift payload, extension out (A) **5696 Kg**

Capacité ext. sortie maxi: 2000

Avec **1000 Kg** Sur le plateau
With On the platform

Et **Kg** Sur étage
And On the upper deck

Pour A, la masse restante sur l'(es) essieu(x) avant est de
For A value the remaining weight on front axle is **2307 Kg**

Tous ces paramètres peuvent varier en fonction du poids réel du châssis cabine et des options, ils sont donnés à titre indicatif et ne peuvent en aucun cas engager la Société JIGE INTERNATIONAL. Ce plan est notre propriété. Il ne peut être utilisé ou communiqué sans notre accord.

All the mesures, weights and parameters given in this data sheet can vary according to chassis cab conformations and are considered as an approaching information where JIGE INTERNATIONAL cannot be held responsible. This print contains confidential information and is our sole property and is not to be reproduced without our authorisation.