



JIGE INTERNATIONAL – 25 rue du dépôt – 55800 REVIGNY SUR ORNAIN – FRANCE  
Tél. : (33)0/3 29 75 10 10 – (33) 0/3 29 75 13 13

COMMANDE N° 12049

CLIENT

Adaptation d'un équipement  
Equipment mounting  
Sur véhicule / On Vehicle

SIMPLEX 5T STANDARMATIC 3T

MAN TGL 12.250 4x2 BL cab L E6 4850

Longueur utile aux butoirs  
Platform usable length at rubber defenses

6 030 mm

Longueur utile étage aux butoirs  
Upper deck usable length at rubber defenses

mm

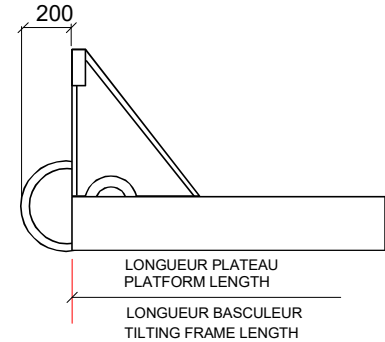
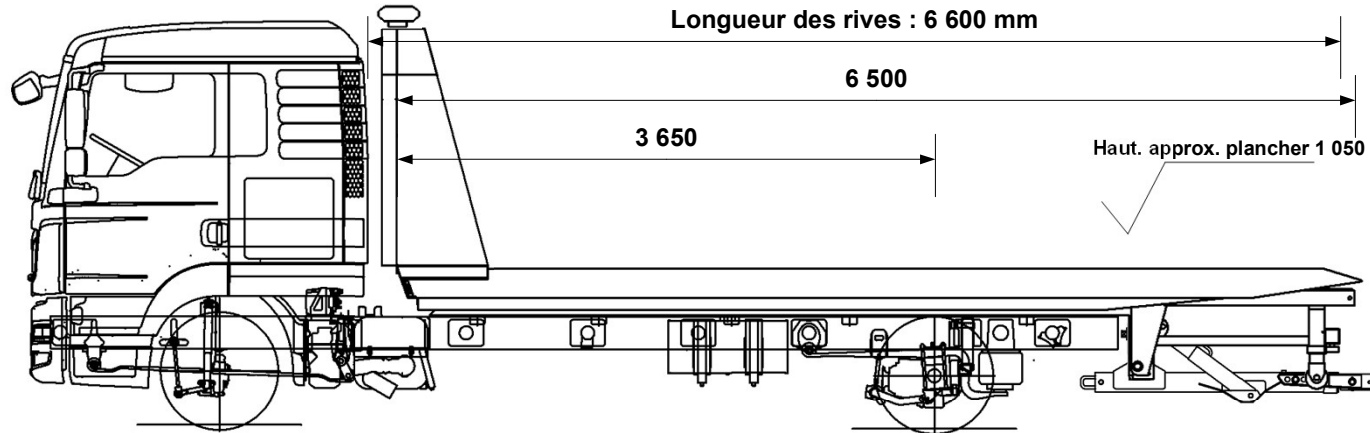
Largeur utile plateau  
Platform usable width

2 370 mm

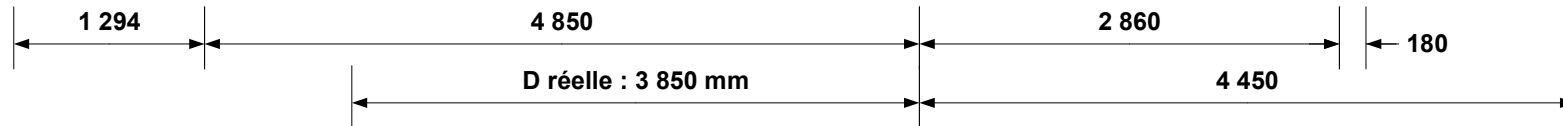
Largeur utile étage  
Upper deck usable width

mm

Hauteur approx. : 2 890 mm



VERIN 4000



Hauteur châssis route	<b>800 mm</b>
Largeur flancs pneumatiques arrière	<b>2 240 mm</b>
P.T.C / G.V.W.	<b>11 990 kg</b>
Poids châssis cabine à vide Chassis cab weight	<b>4 846 kg</b>
Nombre de passagers Number passengers	<b>6</b>
Largeur hors tout Overall width	<b>2 400 mm</b>
Longueur hors tout Overall length	<b>9 174 mm</b>
Charge utile Payload	<b>2 931 kg</b>

Tolérances : +/- 50mm (sous réserve données constructeur)

Répartition des poids Weight distribution	ESSIEU AV FRONT AXLE	ESSIEU AR REAR AXLE
Charge maxi admissible Maxi load permitted	<b>4 700 kg</b>	<b>8 700 kg</b>
Poids à vide camion avec équipement (PCE) Truck and equipment weight (TEW)	<b>3 680 kg</b>	<b>5 379 kg</b>
PCE + Charge utile + Chauffeur TEW + Payload + Driver	<b>3 859 kg</b>	<b>8 131 kg</b>
PCE + Charge utile + Passagers TEW + Payload + Passengers	<b>4 181 kg</b>	<b>7 809 kg</b>
<b>SURCHARGE OVERLOAD</b>	<b>kg</b>	<b>kg</b>

Angle de chargement (degré)  
Loading angle (degree)

**8.7°**

**CARTE BLANCHE (charge utile au panier)**

Extension sortie à Extension out	<b>4 450 mm</b>
Chauffeur seul à vide Underlift payload, driver only	<b>1 700 kg</b>
Chauffeur seul, avec 1 000 kg sur le plateau Driver only with 1 000 kg on platform	<b>1 231 kg</b>
Avec 6 passagers, avec 1 000 kg sur le plateau 6 passengers with 1 000 kg on platform	<b>1 210 kg</b>
	<b>kg</b>

Tous ces paramètres peuvent varier en fonction des données réelles, du châssis cabine et des options, ils sont donnés à titre indicatif et ne peuvent en aucun cas engager la société JIGE INTERNATIONAL.  
Ce plan est notre propriété. Il ne peut être utilisé ou communiqué sans notre accord.

All the mesures, weights and parameters given in this data sheet can vary according to chassis cab conformation and are considered as an approaching information where JIGE INTERNATIONAL cannot be held responsible.  
This print contains confidential information and is our sole property and is not to be reproduced without our authorization.