



JIGE INTERNATIONAL – 25 rue du dépôt – 55800 REVIGNY SUR ORNAIN – FRANCE
Tél. : (33)0/3 29 75 10 10 – (33) 0/3 29 75 13 13

PROJET N° 12019
CLIENT
Adaptation d'un équipement
Equipment mounting
Sur véhicule / On Vehicle

SOLOMATIC 5T STANDARMATIC 3T
MERCEDES ATEGO 1224VL48P EURO 6 4820

Longueur utile aux butoirs
Platform usable length at rubber defenses

6 080 mm

Longueur utile étage aux butoirs
Upper deck usable length at rubber defenses

mm

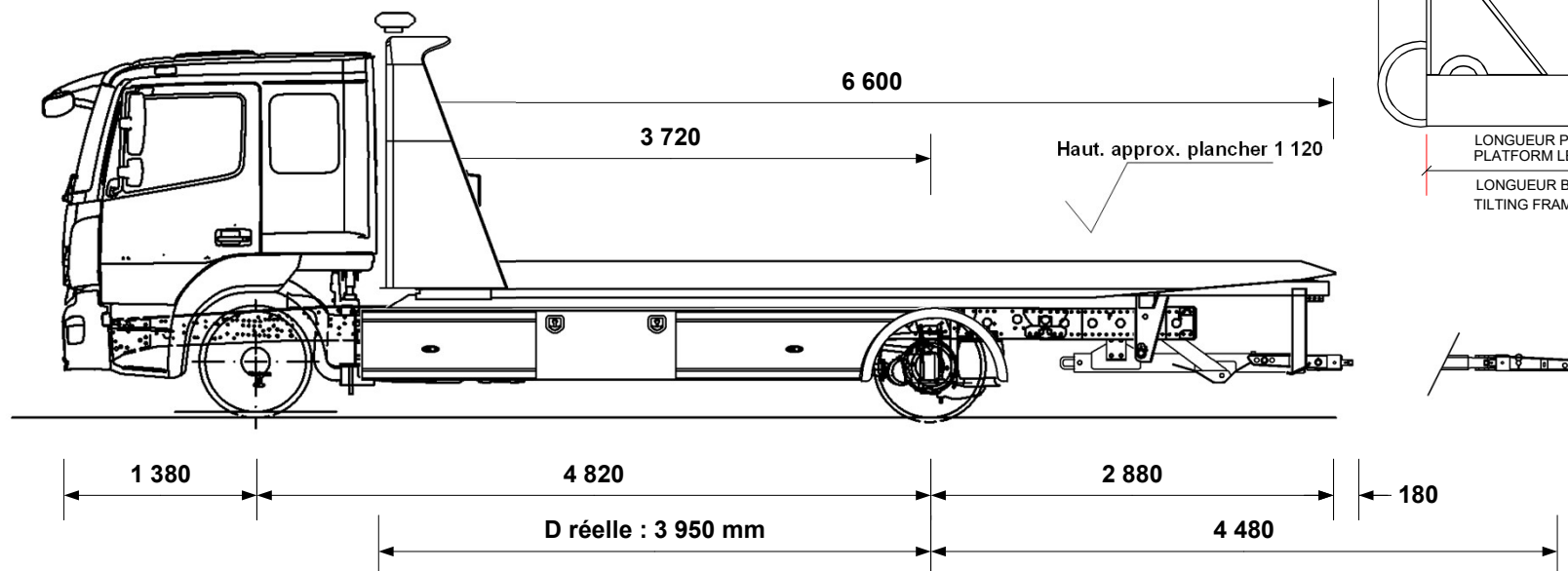
Largeur utile plateau
Platform usable width

2 370 mm

Largeur utile étage
Upper deck usable width

mm

Hauteur approx. : 2 980 mm



Hauteur châssis route	850 mm
Largeur flancs pneumatiques arrière	2 325 mm
P.T.C / G.V.W.	11 990 kg
Poids châssis cabine à vide Chassis cab weight	4 735 kg
Nombre de passagers Number passengers	6
Largeur hors tout Overall width	2 400 mm
Longueur hors tout Overall length	9 260 mm
Charge utile Payload	3 138 kg
Poids équipement Equipment weight	4 117 kg

ATTENTION CHARGE UTILE INFÉRIEURE A 3500KG

Tolérances : +/- 50mm (sous réserve données constructeur)

Répartition des poids Weight distribution	ESSIEU AV FRONT AXLE	ESSIEU AR REAR AXLE
Charge maxi admissible Maxi load permitted	4 400 kg	8 100 kg
Poids à vide camion avec équipement (PCE) Truck and equipment weight (TEW)	3 890 kg	4 962 kg
PCE + Charge utile + Chauffeur TEW + Payload + Driver	4 071 kg	7 919 kg
PCE + Charge utile + Passagers TEW + Payload + Passengers	4 398 kg	7 592 kg
SURCHARGE OVERLOAD	kg	kg

Angle de chargement (degré)
Loading angle (degree)

De 5.0 ° à 7.0 °

CARTE BLANCHE (charge utile au panier)

Extension sortie à Extension out	4 480 mm
Chauffeur seul à vide Underlift payload, driver only	1 629 kg
Chauffeur seul, avec 1 000 kg sur le plateau Driver only with 1 000 kg on platform	1 128 kg
Avec 6 passagers, avec 1 000 kg sur le plateau 6 passengers with 1 000 kg on platform	1 109 kg
	kg

Tous ces paramètres peuvent varier en fonction des données réelles, du châssis cabine et des options, ils sont donnés à titre indicatif et ne peuvent en aucun cas engager la société JIGE INTERNATIONAL.
Ce plan est notre propriété. Il ne peut être utilisé ou communiqué sans notre accord.

All the mesures, weights and parameters given in this data sheet can vary according to chassis cab conformation and are considered as an approaching information where JIGE INTERNATIONAL cannot be held responsible.
This print contains confidential information and is our sole property and is not to be reproduced without our authorization.