



JIGE INTERNATIONAL – 25 rue du dépôt – 55800 REVIGNY SUR ORNAIN – FRANCE
Tél. : (33)0/3 29 75 10 10 – (33) 0/3 29 75 13 13

PROJET N° 11589
CLIENT
Adaptation d'un équipement
Equipment mounting
Sur véhicule / On Vehicle

SIMPLEX 5T STANDARMATIC 3T
RENAULT D16 MED P4X2 250E6 4400

Longueur utile aux butoirs
Platform usable length at rubber defenses

5 207 mm

Longueur utile étage aux butoirs
Upper deck usable length at rubber defenses

mm

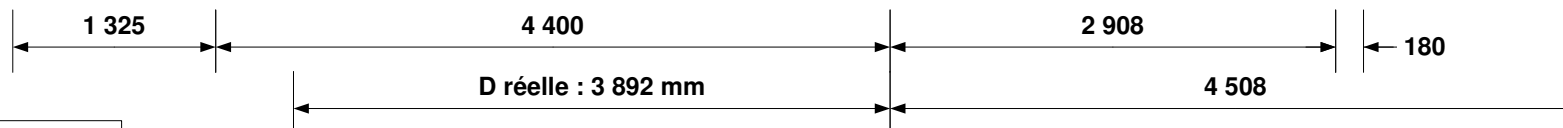
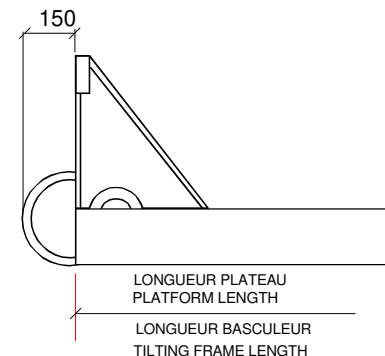
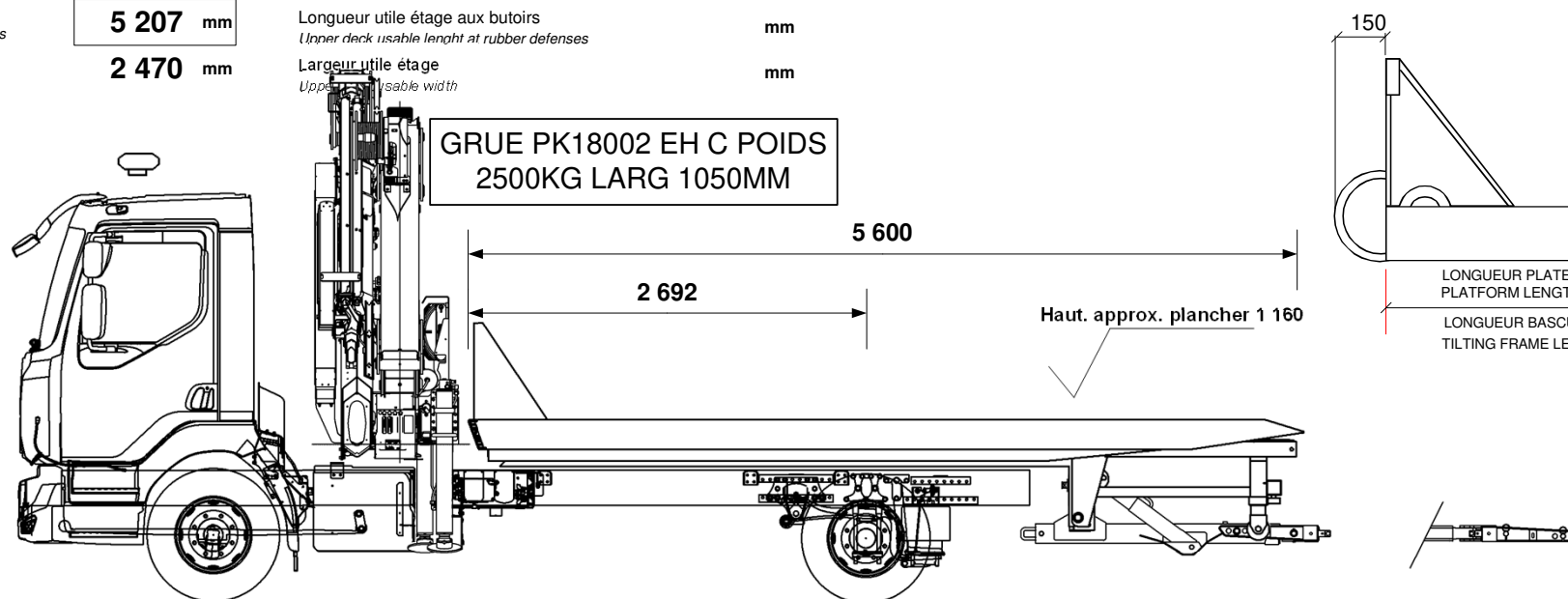
Largeur utile plateau
Platform usable width

2 470 mm

Largeur utile étage
Upper deck usable width

mm

Hauteur approx. : 3 300 mm



Hauteur châssis route	890 mm
Largeur flancs pneumatiques arrière	2 500 mm
P.T.C / G.V.W.	16 000 kg
Poids châssis cabine à vide Chassis cab weight	5 165 kg
Nombre de passagers Number passengers	3
Largeur hors tout Overall width	2 500 mm
Longueur hors tout Overall length	8 813 mm
Charge utile Payload	3 906 kg
Poids équipement Equipment weight	6 929 kg

Tolérances : +/- 50mm (sous réserve données constructeur)

Répartition des poids Weight distribution	ESSIEU AV FRONT AXLE	ESSIEU AR REAR AXLE
Charge maxi admissible Maxi load permitted	5 800 kg	10 900 kg
Poids à vide camion avec équipement (PCE) Truck and equipment weight (TEW)	4 939 kg	7 156 kg
PCE + Charge utile + Chauffeur TEW + Payload + Driver	4 749 kg	11 251 kg
PCE + Charge utile + Passagers TEW + Payload + Passengers	4 909 kg	11 091 kg
SURCHARGE OVERLOAD	kg	191 kg

Angle de chargement (degré)
Loading angle (degree)

12.0 °

CARTE BLANCHE (charge utile au panier)

Extension sortie à Extension out	4 508 mm
Chauffeur seul à vide Underlift payload, driver only	1 700 kg
Chauffeur seul, avec 1 000 kg sur le plateau Driver only with 1 000 kg on platform	1 321 kg
Avec 3 passagers, avec 1 000 kg sur le plateau 3 passengers with 1 000 kg on platform	1 321 kg
	kg

Tous ces paramètres peuvent varier en fonction des données réelles, du châssis cabine et des options, ils sont donnés à titre indicatif et ne peuvent en aucun cas engager la société JIGE INTERNATIONAL.
Ce plan est notre propriété. Il ne peut être utilisé ou communiqué sans notre accord.

All the mesures, weights and parameters given in this data sheet can vary according to chassis cab conformation and are considered as an approaching information where JIGE INTERNATIONAL cannot be held responsible.
This print contains confidential information and is our sole property and is not to be reproduced without our authorization.