



JIGE INTERNATIONAL – 25 rue du dépôt – 55800 REVIGNY SUR ORNAIN – FRANCE
Tél. : (33)0/3 29 75 10 10 – (33) 0/3 29 75 13 13

PROJET N°

11562

CLIENT

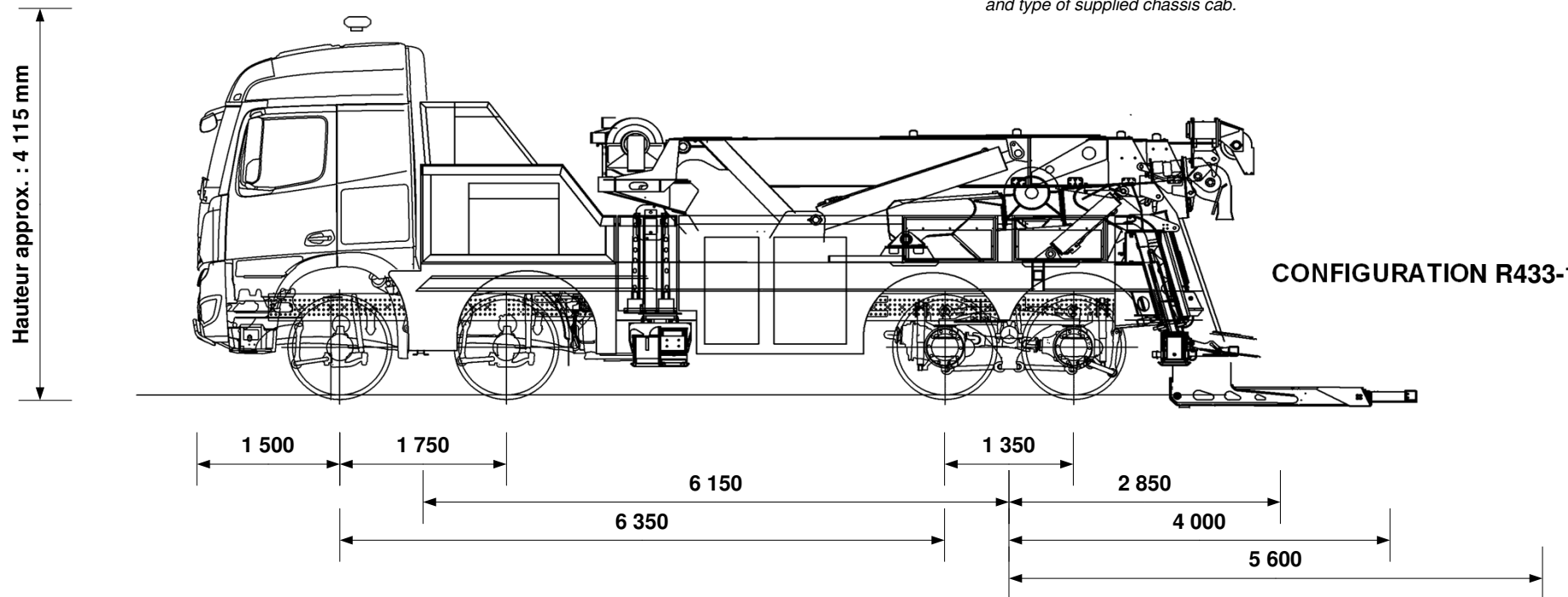
Adaptation d'un équipement
Equipment mounting
Sur véhicule / On Vehicle

1075 BONI Hbeam

MERCEDES AROCS 4151KN8X4/4 CAB SPACE 6350

BALLAST DOS DE
CABINE 4000KG

Le design de la carrosserie n'est pas contractuel et varie suivant l'option de carrosserie et le type de châssis fourni.
Body design is not contractuel and can vary depending from body chosen options and type of supplied chassis cab.



P.T.C / G.V.W.	32 000 kg
Poids châssis cabine Chassis cab weight	12 235 kg
Nombre de passagers Number passengers	2
Largeur hors tout Overall width	2 500 mm
Longueur hors tout Overall length	11 375 mm
Poids équipement Equipment weight	26 429 kg

Répartition des poids Weight distribution	ESSIEU AV FRONT AXLE	ESSIEU AR REAR AXLE
Charge maxi admissible Maxi load permitted	18 000 kg	26 800 kg
Poids camion avec équipement (PCE) Truck and equipment weight (TEW)	16 247 kg	22 376 kg

Charge utile à l'axe du panier, extension sortie Underlift payload to the axle grid, extension out	(A)	2 327 kg
Charge utile à l'axe du panier, extension rentrée Underlift payload to the axle grid, extension in	(B)	2 694 kg

Pour A, la masse restante sur l'(es) essieu(x) avant est de For A value the remaining weight on front axle is	14 300 kg
Pour B, la masse restante sur l'(es) essieu(x) avant est de For B value the remaining weight on front axle is	14 667 kg

Tous ces paramètres peuvent varier en fonction du poids réel, du châssis cabine et des options, ils sont donnés à titre indicatif et ne peuvent en aucun cas engager la société JIGE INTERNATIONAL.
Ce plan est notre propriété. Il ne peut être utilisé ou communiqué sans notre accord.

All the mesures, weights and parameters given in this data sheet can vary according to chassis cab conformation and are considered as an approaching information where JIGE INTERNATIONAL cannot be held responsible.
This print contains confidential information and is our sole property and is not to be reproduced without our authorization.