



JIGE INTERNATIONAL – 25 rue du dépôt – 55800 REVIGNY SUR ORNAIN – FRANCE
Tél. : (33)0/3 29 75 10 10 – (33) 0/3 29 75 13 13

PROJET N°

11255

CLIENT

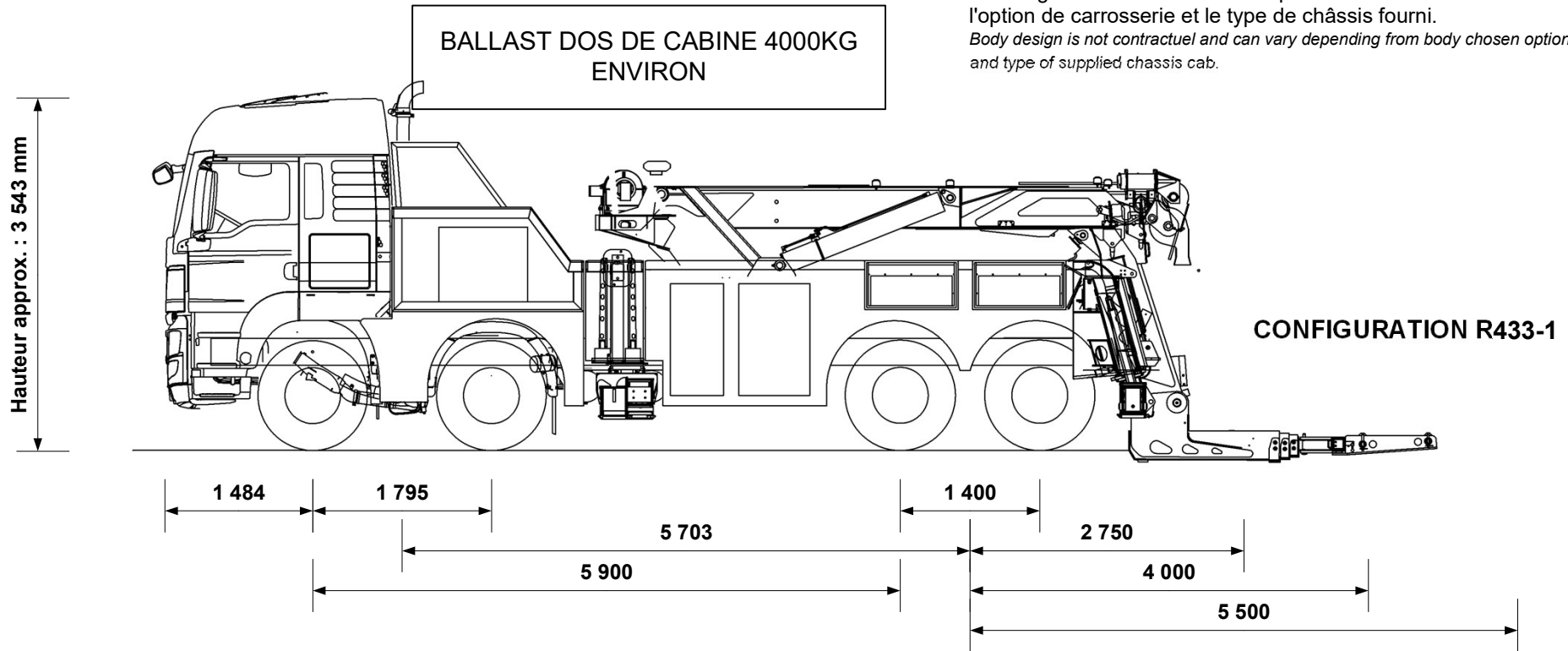
Adaptation d'un équipement
Equipment mounting
Sur véhicule / On Vehicle

ROT.1150 Hbeam

MAN TGS 41 480 CP 5900

Le design de la carrosserie n'est pas contractuel et varie suivant l'option de carrosserie et le type de châssis fourni.

Body design is not contractual and can vary depending from body chosen options and type of supplied chassis cab.



P.T.C / G.V.W.	32 000 kg
Poids châssis cabine Chassis cab weight	11 351 kg
Nombre de passagers Number passengers	2
Largeur hors tout Overall width	2 500 mm
Longueur hors tout Overall length	10 835 mm
Poids équipement Equipment weight	23 329 kg

Répartition des poids Weight distribution	ESSIEU AV FRONT AXLE	ESSIEU AR REAR AXLE
Charge maxi admissible Maxi load permitted	18 000 kg	26 000 kg
Poids camion avec équipement (PCE) Truck and equipment weight (TEW)	15 249 kg	19 418 kg

Charge utile à l'axe du panier, extension sortie Underlift payload to the axle grid, extension out	(A)	3 363 kg
Charge utile à l'axe du panier, extension rentrée Underlift payload to the axle grid, extension in	(B)	3 882 kg

Pour A, la masse restante sur l'(es) essieu(x) avant est de For A value the remaining weight on front axle is	12 180 kg
Pour B, la masse restante sur l'(es) essieu(x) avant est de For B value the remaining weight on front axle is	12 699 kg

Tous ces paramètres peuvent varier en fonction du poids réel, du châssis cabine et des options, ils sont donnés à titre indicatif et ne peuvent en aucun cas engager la société JIGE INTERNATIONAL.
Ce plan est notre propriété. Il ne peut être utilisé ou communiqué sans notre accord.

All the measures, weights and parameters given in this data sheet can vary according to chassis cab conformation and are considered as an approaching information where JIGE INTERNATIONAL cannot be held responsible.
This print contains confidential information and is our sole property and is not to be reproduced without our authorization.