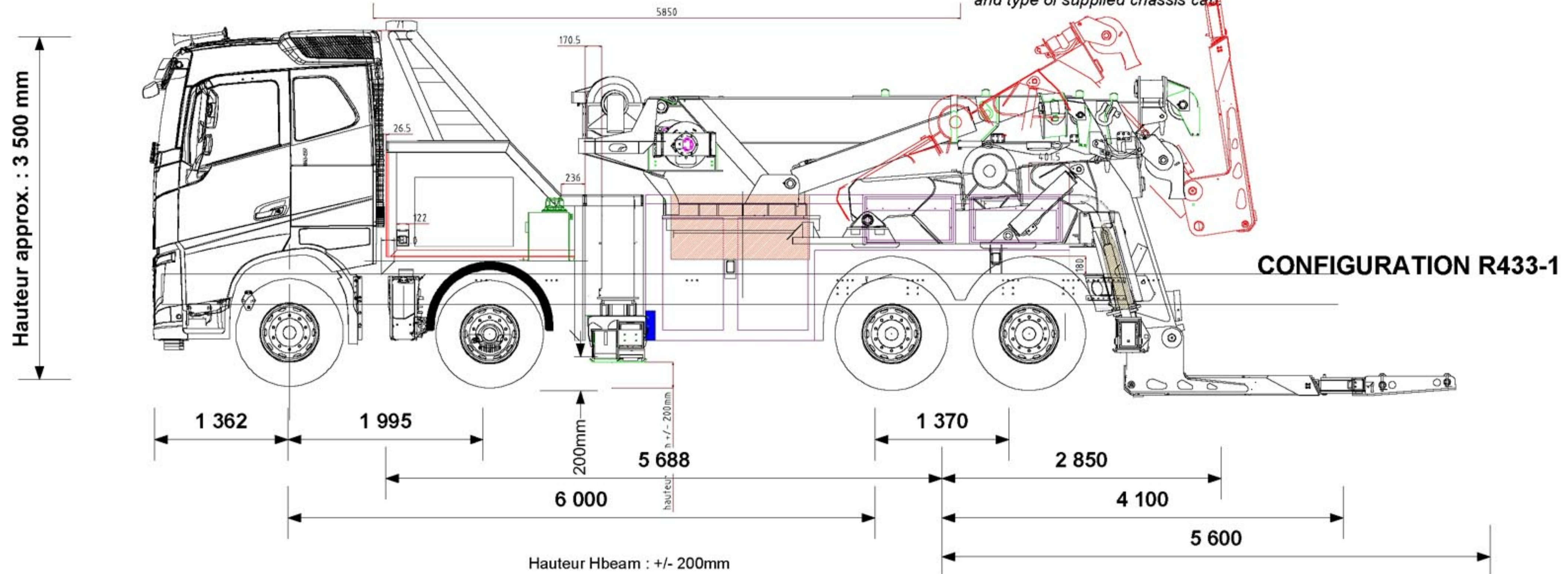


**BALLAST DOS DE CABINE 4000KG
ENVIRON**

Le design de la carrosserie n'est pas contractuel et varie suivant l'option de carrosserie et le type de châssis fourni.
Body design is not contractuel and can vary depending from body chosen options and type of supplied chassis cab.



P.T.C / G.V.W.	32 000 kg
Poids châssis cabine Chassis cab weight	11 321 kg
Nombre de passagers Number passengers	2
Largeur hors tout Overall width	2 500 mm
Longueur hors tout Overall length	10 898 mm
Poids équipement Equipment weight	19 869 kg

Répartition des poids Weight distribution	ESSIEU AV FRONT AXLE	ESSIEU AR REAR AXLE
Charge maxi admissible Maxi load permitted	18 000 kg	26 000 kg
Poids camion avec équipement (PCE) Truck and equipment weight (TEW)	15 026 kg	16 139 kg

Charge utile à l'axe du panier, extension sortie Underlift payload to the axle grid, extension out	(A)	5 140 kg
Charge utile à l'axe du panier, extension rentrée Underlift payload to the axle grid, extension in	(B)	5 912 kg

Pour A, la masse restante sur l'(es) essieu(x) avant est de For A value the remaining weight on front axle is	10 099 kg
Pour B, la masse restante sur l'(es) essieu(x) avant est de For B value the remaining weight on front axle is	10 894 kg