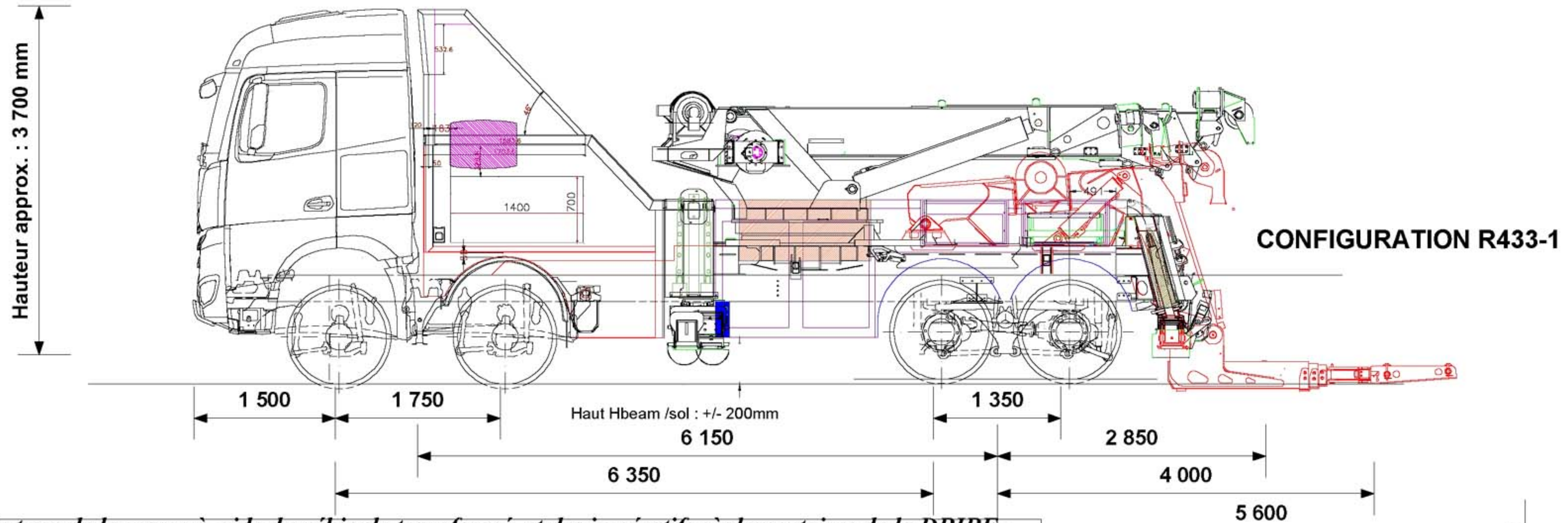


**BALLAST DOS DE CABINE 4000KG
ENVIRON**

Le design de la carrosserie n'est pas contractuel et varie suivant l'option de carrosserie et le type de châssis fourni.
Body design is not contractuel and can vary depending from body chosen options and type of supplied chassis cab.



Compte tenu de la masse à vide du véhicule transformé, et des impératifs réglementaires de la DRIRE (minimum 10% du PTAC en force au crochet) nous sommes dans l'obligation de le réceptionner (immatriculer) en convoi exceptionnel exclusif (sous article R433) en catégorie 1.

Il faut vous renseigner sur les OBLIGATIONS réglementaires et les conditions de circulation auprès de votre DRE et/ou DDE afin d'éviter tout problème lors de vos interventions.

P.T.C / G.V.W.	32 000 kg
Poids châssis cabine Chassis cab weight	12 235 kg
Nombre de passagers Number passengers	2
Largeur hors tout Overall width	2 500 mm
Longueur hors tout Overall length	11 375 mm
Poids équipement Equipment weight	26 409 kg

Répartition des poids Weight distribution	ESSIEU AV FRONT AXLE	ESSIEU AR REAR AXLE
Charge maxi admissible Maxi load permitted	18 000 kg	26 800 kg
Poids camion avec équipement (PCE) Truck and equipment weight (TEW)	16 223 kg	22 380 kg

Charge utile à l'axe du panier, extension sortie Underlift payload to the axle grid, extension out	(A)	2 325 kg
Charge utile à l'axe du panier, extension rentrée Underlift payload to the axle grid, extension in	(B)	2 691 kg

Pour A, la masse restante sur l'(es) essieu(x) avant est de For A value the remaining weight on front axle is	14 278 kg
Pour B, la masse restante sur l'(es) essieu(x) avant est de For B value the remaining weight on front axle is	14 644 kg